

ER50-1900

EFORT

ER50-1900,
手腕可搬运质量50 kg, 可达半径1855 mm。

■ 功能特点

得益于全新机械设计带来的刚性与惯量优化, 配合先进轨迹运动算法, 帮助提升20%-30%的节拍;

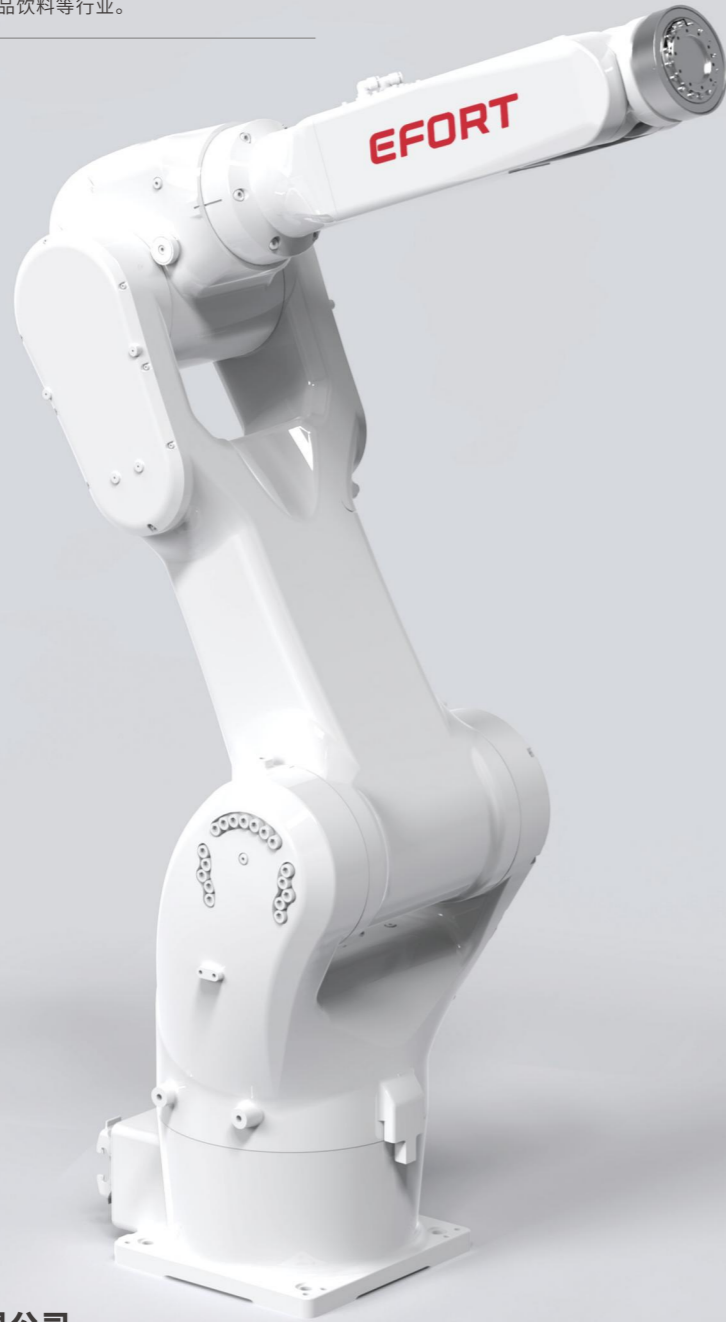
小型化电柜设计帮助客户更加灵活的进行产线部署。

■ 适用场景

可应用于搬运、组装、打磨、抛光、去毛刺等各种场景。

■ 适用行业

适用于金属制品、光伏、仓储物流、食品饮料等行业。



埃夫特智能装备股份有限公司
EFORT INTELLIGENT EQUIPMENT CO.,LTD.

公司热线: 400-052-8877

公司地址: 中国(安徽)自由贸易试验区芜湖片区万春东路96号

WWW.EFORT.COM.CN



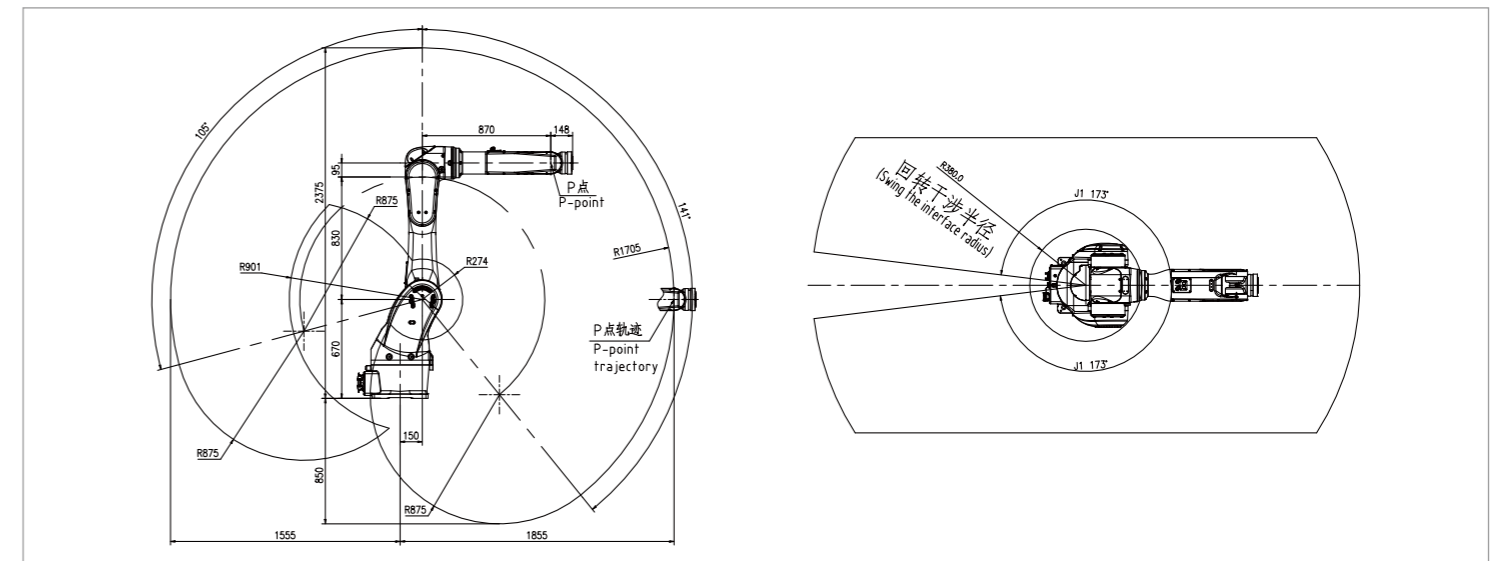
扫码查看说明书

产品参数 / SPECIFICATIONS

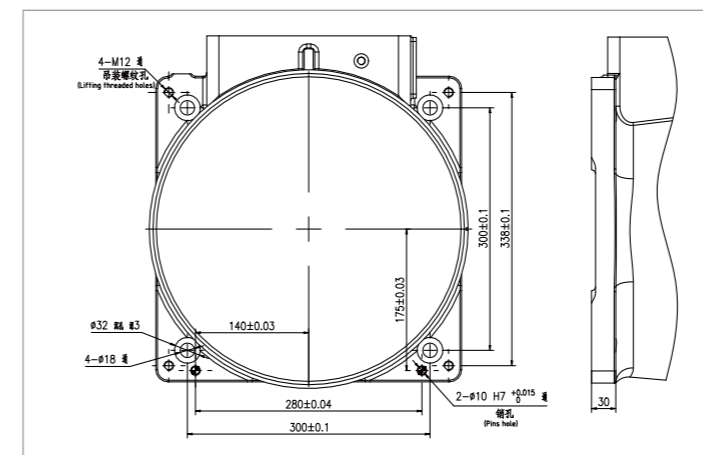
型号	ER50-1900	
机构	多关节型机器人	
控制轴数	6轴	
手腕可搬运质量	50 kg	
重复定位精度	±0.05 mm	
本体质量	326 kg	
可达半径	1855 mm	
本体防护等级	IP54	
控制柜防护等级	IP20	
驱动方式	AC伺服驱动	
安装方式	地面	
安装条件	环境温度	0~45 °C
	环境湿度	RH≤80% (无结露)
	振动加速度	4.9 m/s ² (0.5 G以下)

手腕允许 负载转矩	J4	185 N·m
	J5	185 N·m
	J6	120 N·m
手腕允许 负载转动惯量	J4	13 kg·m ²
	J5	13 kg·m ²
	J6	10 kg·m ²
最大单轴速度	J1	190°/sec
	J2	190°/sec
	J3	200°/sec
	J4	300°/sec
	J5	270°/sec
	J6	400°/sec
各轴运动范围	J1	±173°
	J2	+105°/-141°
	J3	+200°/-78°
	J4	±190°
	J5	±120°
	J6	±360°

动作范围 / OPERATING SPACE



底座安装尺寸 / BASE MOUNTING SIZE



末端法兰安装尺寸 / END FLANGE MOUNTING SIZE

